



19 BUNDESREPUBLIK  
DEUTSCHLAND



DEUTSCHES  
PATENTAMT

12 **Offenlegungsschrift**  
10 **DE 44 37 472 A 1**

51 Int. Cl.º:  
**A 47 L 15/50**

21 Aktenzeichen: P 44 37 472.0  
22 Anmeldetag: 19. 10. 94  
23 Offenlegungstag: 25. 4. 96

DE 44 37 472 A 1

71 Anmelder:  
Bosch-Siemens Hausgeräte GmbH, 81689 München,  
DE

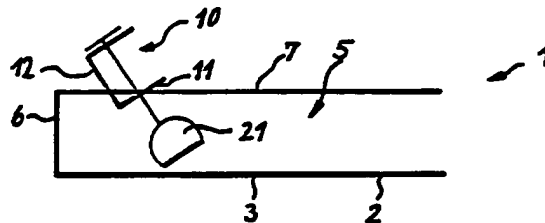
72 Erfinder:  
Steck, Wolfgang, Dipl.-Ing., 89537 Glengen, DE

68 Für die Beurteilung der Patentfähigkeit  
in Betracht zu ziehende Druckschriften:

DE 43 09 915 A1  
DE 43 04 898 A1  
DE 31 30 627 A1  
DE 94 02 372 U1  
DE 88 11 474 U1  
DE 88 05 904 U1  
DE 85 29 820 U1  
DE-GM 72 40 941  
DE-GM 72 07 210  
US 40 48 281  
EP 4 48 531 A1

64 **Geschirrkorb für eine Haushalt-Geschirrspülmaschine**

67 Um auf einfache Art und Weise einen Geschirrkorb (1, 1') für eine Haushalt-Geschirrspülmaschine, bestehend aus einem von Längs- (3, 3', 3'') und Querdrähten (4, 4', 4'') gebildeten Gitterkorb (2, 2', 2'') mit wenigstens einem versetzbaren Aufnahmegestell (10, 10', 10''), zu schaffen, bei dem vermieden wird, daß entnommenen Aufnahmegestelle (10, 10', 10'') vom Benutzer einer Haushalt-Geschirrspülmaschine an anderer Stelle aufbewahrt werden müssen und daß der ohnehin begrenzte Aufnahmeraum durch die Aufnahmegestelle (10, 10', 10'') weiter eingeschränkt wird, kann erfindungsgemäß das Aufnahmegestell (10, 10', 10'') an verschiedenen Stellen und in verschiedenen Lagen in dem Gitterkorb (2, 2', 2'') angeordnet werden.



DE 44 37 472 A 1

BEST AVAILABLE COPY

Die Erfindung betrifft einen Geschirrkorb für eine Haushalt-Geschirrspülmaschine bestehend aus einem von Längs- und Querdrähten gebildeten Gitterkorb mit wenigstens einem versetzbaren Aufnahmege-  
stell.

Es sind eine Vielzahl von Geschirrkörben der eingangs genannten Art bekannt, bei denen die vorgenannten Aufnahmege-  
stell, die auch Geschirrkorbeinsätze genannt werden, in unterschiedlichsten Formen, an den unterschiedlichsten Stellen des Geschirrkorbes, für die unterschiedlichsten Geschirrtile und aus unterschiedlichsten Materialien hergestellt, ausgebildet sind.

Beispielsweise ist aus dem DE-GM 86 05 904 ein Geschirrkorb bekannt, in den Aufnahmege-  
stell für langstielige Gläser bestehend aus in ihrem oberen Abstand abgewinkelten Einzelstacheln, deren Enden jeweils verbunden sind, eingesetzt sind.

Weiterhin ist aus der DE-OS 43 04 696 ein Geschirrkorb bekannt, in den Aufnahmege-  
stell aus einer Vielzahl von U-förmigen Stacheln seitlich verschiebbar angeordnet sind.

In der DE-OS 31 30 627 ist ein Geschirrkorb aus einer Vielzahl von U-förmigen Stacheln beschrieben, die längsseits und/oder gegeneinander verschiebbar angeordnet sind.

Weiterhin sind auch Geschirrkörbe mit in besonderen Halterungen eingesetzten Aufnahmege-  
stell bekannt geworden, wie z. B. aus dem DE-GM 72 40 941, in dem Halterungen aus in den Geschirrkorb eingesetzten Kunststoffleisten gezeigt werden, oder mit in besonderen Halterungen eingesetzten Aufnahmege-  
stell, bestehend aus Einzelstachelreihen, die in den Halterungen schwenkbar und/oder umsteckbar sind, wie z. B. aus der US-PS 40 46 261 oder dem DE-GM 88 11 474.

Die vorgenannten Geschirrkörben, soweit die vorbeschriebenen Aufnahmege-  
stell entnehmbar sind, haben den Nachteil, daß die entnommenen Aufnahmege-  
stell vom Benutzer einer Haushalt-Geschirrspülmaschine an anderer Stelle aufbewahrt werden müssen. Die vorgenannten Geschirrkörben, soweit die vorbeschriebenen Aufnahmege-  
stell fest mit den Geschirrkörben verbunden sind, aber auch mit entnehmbaren Aufnahmege-  
stell, wenn diese aus Bequemlichkeitsgründen vom Benutzer nicht entnommen werden, haben den Nachteil, daß der ohnehin begrenzte Aufnahmeraum in den bekannten Geschirrkörben weiter eingeschränkt wird, wenn nicht die für die Aufnahmege-  
stell vorgesehenen Geschirrtile zu Spülen eingelagert werden sollen.

Der Erfindung liegt die Aufgabe zugrunde auf einfache Art und Weise einen Geschirrkorb der eingangs genannten Art zu schaffen, bei dem die vorgenannten Nachteile vermieden werden.

Diese Aufgabe wird erfindungsgemäß dadurch gelöst, daß das Aufnahmege-  
stell an verschiedenen Stellen und in verschiedenen Lagen in dem Gitterkorb angeordnet werden kann.

Vorteilhafte Weiterbildungen der Erfindung sind den Unteransprüchen zu entnehmen.

Dadurch, daß das Aufnahmege-  
stell an verschiedenen Stellen und in verschiedenen Lagen in dem Gitterkorb angeordnet werden kann, ist auf einfache Art und Weise ein Geschirrkorb geschaffen, bei dem die vorgenannten Nachteile vermieden werden, da das erfindungsgemäße Aufnahmege-  
stell des erfindungsgemäßen Geschirrkorbes nicht herausgenommen werden muß und durch die Einordnung des erfindungsgemäßen Aufnahmege-  
stell an verschiedenen Stellen und in verschiedenen Lagen in

dieses unterschiedlichste Geschirrtile eingeordnet werden können, so daß das Aufnahmege-  
stell oder die Aufnahmege-  
stell den Aufnahmeraum des erfindungsgemäßen Geschirrkorbes nicht begrenzen sondern durch zusätzliche Ablagemöglichkeiten sogar erweitern. Eine optimale Raumaussnutzung wird nach einer bevorzugten Ausführungsform der Erfindung dadurch erreicht, daß sich das Aufnahmege-  
stell zwischen zwei gegenüberliegenden Seiten des Gitterkorbes erstreckt. Ein einfache Herstellung des erfindungsgemäßen Aufnahmege-  
stell ist nach einem bevorzugten Merkmal der Erfindung dadurch möglich, daß das Aufnahmege-  
stell aus einer Vielzahl in einer Reihe angeordneter und zu einem Gestell verbundener vorstehender Stacheln gebildet ist. Nach den verschiedenen Ausführungsformen der Erfindung kann das Aufnahmege-  
stell aus einer Vielzahl in einer Reihe angeordneter und zu einem Gestell verbundener U-förmiger Stacheln, U-förmiger Stacheln mit einem seitlichen Stachel oder Einzelstacheln gebildet sein.

Die Erfindung wird nachstehend anhand den in der Zeichnung dargestellten Ausführungsbeispielen erläutert. Es zeigen

Fig. 1 eine Vorderansicht eines erfindungsgemäßen Aufnahmege-  
stell mit U-förmigen Stacheln,

Fig. 2 eine Seitenansicht des erfindungsgemäßen Aufnahmege-  
stell mit U-förmigen Stacheln nach Fig. 1,

Fig. 3 einen schematisch dargestellten erfindungsgemäßen Geschirrkorb mit dem Aufnahmege-  
stell nach Fig. 1 in einer ersten Stellung und Lage,

Fig. 4 einen schematisch dargestellten erfindungsgemäßen Geschirrkorb mit dem Aufnahmege-  
stell nach Fig. 1 in einer zweiten Stellung und Lage,

Fig. 5 einen schematisch dargestellten erfindungsgemäßen Geschirrkorb mit dem Aufnahmege-  
stell nach Fig. 1 in einer dritten Stellung und Lage,

Fig. 6 einen schematisch dargestellten erfindungsgemäßen Geschirrkorb mit dem Aufnahmege-  
stell nach Fig. 1 in einer vierten Stellung und Lage,

Fig. 7 eine Vorderansicht eines erfindungsgemäßen Aufnahmege-  
stell mit U-förmigen Stacheln mit zusätzlichen seitlichen Stacheln,

Fig. 8 eine Seitenansicht des erfindungsgemäßen Aufnahmege-  
stell mit U-förmigen Stacheln mit zusätzlichen seitlichen Stacheln nach Fig. 7,

Fig. 9 einen schematisch dargestellten erfindungsgemäßen Geschirrkorb mit dem Aufnahmege-  
stell nach Fig. 7 in einer ersten Stellung und Lage,

Fig. 10 einen schematisch dargestellten erfindungsgemäßen Geschirrkorb mit dem Aufnahmege-  
stell nach Fig. 7 in einer zweiten Stellung und Lage,

Fig. 11 einen schematisch dargestellten erfindungsgemäßen Geschirrkorb mit dem Aufnahmege-  
stell nach Fig. 7 in einer dritten Stellung und Lage,

Fig. 12 einen schematisch dargestellten erfindungsgemäßen Geschirrkorb mit dem Aufnahmege-  
stell nach Fig. 7 in einer vierten Stellung und Lage,

Fig. 13 einen schematisch dargestellten erfindungsgemäßen Geschirrkorb mit dem Aufnahmege-  
stell nach Fig. 7 in einer fünften Stellung und Lage,

Fig. 14 eine Vorderansicht eines erfindungsgemäßen Aufnahmege-  
stell mit Einzelstacheln,

Fig. 15 eine Seitenansicht des erfindungsgemäßen Aufnahmege-  
stell mit Einzelstacheln nach Fig. 14,

Fig. 16 einen schematisch dargestellten erfindungsgemäßen Geschirrkorb mit einer Aufnahmewange für das Aufnahmege-  
stell nach Fig. 14 und 15,

Fig. 17 eine vergrößerte Darstellung der Aufnahme-

wange für das Aufnahmegerüst nach Fig. 14 und 15,

Fig. 18 einen schematisch dargestellten erfindungsgemäßen Geschirrkorb mit Aufnahmegerüsten nach Fig. 14 und 15 in einer ersten Stellung und Lage,

Fig. 19 einen schematisch dargestellten erfindungsgemäßen Geschirrkorb mit Aufnahmegerüsten nach Fig. 14 und 15 in einer zweiten Stellung und Lage,

Fig. 20 einen schematisch dargestellten erfindungsgemäßen Geschirrkorb mit Aufnahmegerüsten nach Fig. 14 und 15 in einer dritten Stellung und Lage,

Fig. 21 einen schematisch dargestellten erfindungsgemäßen Geschirrkorb mit Aufnahmegerüsten nach Fig. 14 und 15 in einer vierten Stellung und Lage,

Fig. 22 einen schematisch dargestellten erfindungsgemäßen Geschirrkorb mit Aufnahmegerüsten nach Fig. 14 und 15 in einer fünften Stellung und Lage,

Fig. 23 einen schematisch dargestellten erfindungsgemäßen Geschirrkorb mit Aufnahmegerüsten nach Fig. 14 und 15 in einer sechsten Stellung und Lage und

Fig. 24 einen schematisch dargestellten erfindungsgemäßen Geschirrkorb mit Aufnahmegerüsten nach Fig. 14 und 15 in einer siebten Stellung und Lage.

In den Figuren werden drei verschiedene Ausführungsbeispiele eines erfindungsgemäßen Geschirrkorbes 1, 1', 1'' mit einsetzbaren Aufnahmegerüsten 10, 10', 10'' gezeigt. Der erfindungsgemäße Geschirrkorb 1, 1', 1'' wird bei einer nicht näher erläuterten Haushalt-Geschirrspülmaschine zur Einlagerung von zu spülendem Geschirr eingesetzt und besteht aus einem von Längsdrähten 3, 3', 3'' und Querdrähten 4, 4', 4'' gebildeten Gitterkorb 2, 2', 2''. Erfindungsgemäß kann das Aufnahmegerüst 10, 10', 10'' an verschiedenen Stellen und in verschiedenen Lagen in dem Gitterkorb 2, 2', 2'' angeordnet werden.

Allen beschriebenen Ausführungsbeispielen ist gemeinsam, daß sich das Aufnahmegerüst 10, 10', 10'' zwischen zwei gegenüberliegenden Seiten, von denen nur eine Seite 5, 5', 5'' dargestellt ist, des Gitterkorbes 2, 2', 2'' erstreckt.

Weiterhin ist allen beschriebenen Ausführungsbeispielen gemeinsam, daß das Aufnahmegerüst 10, 10', 10'' aus einer Vielzahl in einer Reihe angeordneter und zu einem Gestell verbundener vorstehender Stacheln 11, 11', 11'' gebildet ist.

Im ersten Ausführungsbeispiel (Fig. 1 bis 6) wird ein Geschirrkorb 1 gezeigt, bei dem ein Aufnahmegerüst 10 aus einer Vielzahl, in einer Reihe angeordneter und zu einem Gestell verbundener U-förmiger Stacheln 11 gebildet ist (siehe Fig. 1 und 2).

In Fig. 3 ist der schematisch dargestellte, erfindungsgemäße Geschirrkorb 1 mit dem Aufnahmegerüst 10 in einer ersten Stellung und Lage gezeigt, wobei Teller 20 in das Aufnahmegerüst 10 eingelagert sind. In dieser ersten Stellung und Lage des Aufnahmegerüstes 10 liegt das Aufnahmegerüst 10 mit einem Verbindungssteg 12 des "U" der U-förmigen Stacheln 11 parallel zu Längsdrähten 3 eines Gitterkorbes 2 und ist mit einem dem Durchmesser der eingelagerten Teller 20 angepaßten Abstand von einer Stirnseite 6 des Gitterkorbes 2 angeordnet.

In Fig. 4 ist eine zweite Stellung und Lage des Aufnahmegerüstes 10 in dem erfindungsgemäßen Geschirrkorb 1 zur Aufnahme von langstieligen Gläsern 21 gezeigt, wobei der Verbindungssteg 12 des "U" der U-förmigen Stacheln 11 in einem steilen Winkel, im Ausführungsbeispiel in einem Winkel von ca. 60°, zu den Längsdrähten 3 des Gitterkorbes 2 steht. Das Aufnahmegerüst 10 ist in nicht näher erläuteter Art und Weise

an einem, den Gitterkorb 2 als oberer Abschluß umrandeten Abschlußdraht 7 auf jeder Seite 5 des Gitterkorbes 2 eingehängt, wobei es, je nach Länge des Stieles der langstieligen Gläser 21, noch in den Gitterkorb 2 einragen kann.

In Fig. 5 wird die Verwendung des Aufnahmegerüstes 10 zur Einlagerung von Tassen 22 bei Anordnung des Aufnahmegerüstes 10 in dem erfindungsgemäßen Geschirrkorb 1 in einer dritten Stellung und Lage gezeigt, wobei der Verbindungssteg 12 des "U" der U-förmigen Stacheln 11 in einem flachen Winkel, im Ausführungsbeispiel in einem Winkel von ca. 10°, zu den Längsdrähten 3 des Gitterkorbes 2 steht und das Aufnahmegerüst 10 in nicht näher erläuteter Art und Weise an dem jeweiligen Abschlußdraht 7 jeder Seite 5 des Gitterkorbes 2 so eingehängt ist, daß es oberhalb des Abschlußdrahtes 7 angeordnet ist. In dieser dritten Lage und Stellung des Aufnahmegerüstes 10 ist der Aufnahmebereich des Gitterkorbes 2 durch das zusätzliche Aufnahmegerüst 10 nicht eingeschränkt, wie durch dargestellte eingelagerte Töpfe 23 nachgewiesen, sondern es wird sogar noch zusätzlich die Möglichkeit zur Unterbringung von weiteren zu reinigenden Geschirrtteilen, im Ausführungsbeispiel von zu reinigenden Tassen 22, eröffnet.

In der in Fig. 6 gezeigten vierten Stellung und Lage des Aufnahmegerüstes 10 in dem erfindungsgemäßen Geschirrkorb 1, wird das Aufnahmegerüst 10 nicht zur Einlagerung von Geschirrtteilen benötigt, so daß es unmittelbar neben der Stirnseite 6 des Gitterkorbes 2 angeordnet ist und bei der Einlagerung von zu spülenden Geschirrtteilen nicht stört, wie mittels des eingezeichneten Topfes 23 angedeutet ist. Das Aufnahmegerüst 10 muß also, wenn es nicht zur Einlagerung von zu reinigenden Geschirrtteilen benötigt wird, nicht vom Benutzer der Haushalt-Geschirrspülmaschine herausgenommen und an gesonderter Stelle aufbewahrt werden.

Im zweiten Ausführungsbeispiel (Fig. 7 bis 13) wird ein Geschirrkorb 1' gezeigt, bei dem ein Aufnahmegerüst 10' aus einer Vielzahl in einer Reihe angeordneter und zu einem Gestell verbundener U-förmiger Stacheln 11' mit seitlichen Stacheln 13' gebildet ist, wobei der seitliche Stachel 13' in seitlicher Fortsetzung eines Verbindungssteges 12' des "U" der U-förmigen Stacheln 11' ausgebildet ist (siehe Fig. 7 und 8).

In Fig. 9 ist der schematisch dargestellte, erfindungsgemäße Geschirrkorb 1' mit dem Aufnahmegerüst 10' in einer ersten Stellung und Lage gezeigt, wobei Teller 20 in das Aufnahmegerüst 10' eingelagert sind. In dieser ersten Stellung und Lage des Aufnahmegerüstes 10' liegt das Aufnahmegerüst 10' mit dem Verbindungssteg 12' des "U" der U-förmigen Stacheln 11' und der seitliche Stachel 13' parallel zu Längsdrähten 3' eines Gitterkorbes 2' und ist mit einem dem Durchmesser der eingelagerten Teller 20 angepaßten Abstand von einer Stirnseite 6' des Gitterkorbes 2' angeordnet.

In Fig. 10 ist eine zweite Stellung und Lage des Aufnahmegerüstes 10' in dem erfindungsgemäßen Geschirrkorb 1' zur Aufnahme von langstieligen Gläsern 21 gezeigt, wobei der Verbindungssteg 12' des "U" der U-förmigen Stacheln 11' und der seitliche Stachel 13' in einem steilen Winkel, im Ausführungsbeispiel in einem Winkel von ca. 70°, zu den Längsdrähten 3' des Gitterkorbes 2' steht. Das Aufnahmegerüst 10' ist in nicht näher erläuteter Art und Weise an einem, den Gitterkorb 2' als oberer Abschluß umrandeten Abschlußdraht 7' auf jeder Seite 5' des Gitterkorbes 2' eingehängt, wobei es, je nach Länge des Stieles der langstieligen

Gläser 21, noch in den Gitterkorb 2' einragen kann.

In Fig. 11 wird die Verwendung des Aufnahmegestells 10' zur Einlagerung von Tassen 22 und Bechergläsern 24 bei Anordnung des Aufnahmegestelles 10' in dem erfindungsgemäßen Geschirrkorb 1' in einer dritten Stellung und Lage gezeigt, wobei der Verbindungssteg 12' des "U" der U-förmigen Stacheln 11' in einem ungefähr gleichen Winkel wie bei Fig. 10, im Ausführungsbeispiel in einem Winkel von ca. 70°, zu den Längsdrähten 3' des Gitterkorbes 2' steht und das Aufnahmegestell 10' in nicht näher erläuterten Art und Weise an dem jeweiligen Abschlußdraht 7' jeder Seite 5' des Gitterkorbes 2' so eingehängt ist, daß es noch in den Gitterkorb 2' einragt. In dieser dritten Lage und Stellung des Aufnahmegestelles 10' ist der Aufnahmebereich des Gitterkorbes 2' durch das zusätzliche Aufnahmegestell 10' nicht wesentlich eingeschränkt, wie durch dargestellte eingelagerte Töpfe 23 nachgewiesen, und es wird noch zusätzlich die Möglichkeit zur Unterbringung von weiteren zu reinigenden Geschirrtteilen, im Ausführungsbeispiel von zu reinigenden Tassen 22 und Bechergläsern 24, eröffnet.

In Fig. 12 wird wie in Fig. 11 die Verwendung des Aufnahmegestells 10' zur Einlagerung von Tassen 22 in zwei Ebenen übereinander gezeigt, wobei das Aufnahmegestell 10' in dem erfindungsgemäßen Geschirrkorb 1' in einer vierten Stellung und Lage angeordnet ist. Dabei steht der Verbindungssteg 12' des "U" der U-förmigen Stacheln 11' in einem ungefähr gleichen Winkel wie bei Fig. 10, im Ausführungsbeispiel in einem Winkel von ca. 70°, zu den Längsdrähten 3' des Gitterkorbes 2'. Das Aufnahmegestell 10' steht auf den Längsdrähten 3' des Gitterkorbes 2' auf und ist in nicht näher erläuterten Art und Weise an dem jeweiligen Abschlußdraht 7' jeder Seite 5' des Gitterkorbes 2' eingehängt. Auch in dieser vierten Lage und Stellung des Aufnahmegestelles 10' ist der Aufnahmebereich des Gitterkorbes 2' durch das zusätzliche Aufnahmegestell 10' nicht wesentlich eingeschränkt, wie durch eingezeichneten eingelagerten Töpfe 23 nachgewiesen, und es wird noch zusätzlich die Möglichkeit zur Unterbringung von weiteren zu reinigenden Geschirrtteilen, im Ausführungsbeispiel von zu reinigenden Tassen 22 in zwei Ebenen übereinander, eröffnet.

In der in Fig. 13 gezeigten fünften Stellung und Lage des Aufnahmegestelles 10' in dem erfindungsgemäßen Geschirrkorb 1', wird das Aufnahmegestell 10' nicht zur Einlagerung von Geschirrtteilen benötigt, so daß es, wie in das Aufnahmegestell 10 der ersten Ausführungsform des erfindungsgemäßen Geschirrkorb 1 in Fig. 6, unmittelbar neben einer Stirnseite 6' des Gitterkorbes 2' angeordnet ist und bei der Einlagerung von zu spülenden Geschirrtteilen nicht stört, wie mittels des eingezeichneten Topfes 23 angedeutet. Das Aufnahmegestell 10' muß also, wenn es nicht zur Einlagerung von zu reinigenden Geschirrtteilen benötigt wird, nicht vom Benutzer der Haushalt-Geschirrspülmaschine herausgenommen und an gesonderter Stelle aufbewahrt werden.

Im dritten Ausführungsbeispiel (Fig. 14 bis 24) wird ein Geschirrkorb 1'' gezeigt, bei dem ein Aufnahmegestell 10'' aus einer Vielzahl in einer Reihe angeordneter und zu einem Gestell verbundener Einzelstacheln 11'' gebildet ist (siehe Fig. 14 und 15). Der jeweils äußerste Einzelstachel 13'' des Aufnahmegestelles 10'' weist eine auswärtsgerichtete Kröpfung 14'' auf (siehe Fig. 15), die in Einbaulage in eine Öffnung 16''a, 16''b, 16''c, 16''d, 17''a, 17''b, 17''c, 17''d, 17''e jeweils einer von an sich gegenüberliegenden Seiten 5'' des Geschirrkorb 1''

angeordneten Aufnahmewangen 15'' einragt.

Fig. 16 zeigt einen schematisch dargestellten erfindungsgemäßen Geschirrkorb 1'' des dritten Ausführungsbeispiels mit einer in nicht näher erläuterten Art und Weise an einem Gitterkorb 2'' befestigten Aufnahmewange 15'' für das Aufnahmegestell 10''. Diese Aufnahmewange 15'' ist in Fig. 17 vergrößert dargestellt. Die Aufnahmewange 15'' weist zur Aufnahme von Aufnahmegestellen 10'' an verschiedenen Stellen angeordnete, in etwa senkrechte Öffnungen 16''a, 16''b, 16''c, 16''d und im Einbauzustand unter einem flachen Winkel, im gezeigten Ausführungsbeispiel unter einem Winkel von ca. 10°, zu Längsdrähten 3'' des Gitterkorbes 2'' verlaufende Öffnungen 17''a, 17''b, 17''c, 17''d, 17''e auf.

Im gezeigten dritten Ausführungsbeispiel für den erfindungsgemäßen Geschirrkorb 1'' sind jeweils mehrere Aufnahmegestelle 10'' nach Fig. 14 und 15, max. drei Aufnahmegestelle 10'', zur Lagerung von zu splüendem Geschirrtteilen eingesetzt.

In Fig. 18 ist der schematisch dargestellten erfindungsgemäße Geschirrkorb 1'' mit den befestigten Aufnahmewangen 15'' und den in diesen eingesetzten Aufnahmegestellen 10'' in einer ersten Stellung und Lage gezeigt, wobei Teller 20 in die Aufnahme gestelle 10'' eingelagert sind. In dieser ersten Stellung und Lage des dritten Ausführungsbeispiels der Erfindung sind zwei Aufnahme gestelle 10'' in zwei nebeneinanderliegende senkrechte Öffnungen 16''c, 16''d der Aufnahmewange 15'' eingesetzt. Ein drittes Aufnahme gestell 10'', welches für die Einlagerung der Teller 20 nicht benötigt wird, ist in eine untere, einer Stirnseite 6'' des Gitterkorbes 2'' nächstliegende senkrechte Öffnung 16''b eingesetzt, muß also nicht vom Benutzer der Haushalt-Geschirrspülmaschine herausgenommen und an gesonderter Stelle aufbewahrt werden.

In Fig. 19 ist eine zweiten Stellung und Lage von drei Aufnahme gestellen 10'' in dem erfindungsgemäßen Geschirrkorb 1'' zur Aufnahme von langstieligen Gläsern 21 gezeigt, wobei ein Aufnahme gestell 10'' in der obersten unter einem flachen Winkel zu den Längsdrähten 3'' des Gitterkorbes 2'' verlaufenden Öffnung 17''a der Aufnahmewange 15'', ein weiteres Aufnahme gestell 10'' in der unteren rechten unter einem flachen Winkel zu den Längsdrähten 3'' des Gitterkorbes 2'' verlaufenden Öffnung 17''e der Aufnahmewange 15'' und ein drittes Aufnahme gestell 10'' in der äußerst rechten senkrechten Öffnung 16''d der Aufnahmewange 15'' eingesetzt ist, so daß die eingelagerten langstieligen Gläser 21 zwischen den beiden leicht schräg angeordneten Aufnahme gestelle 10'' liegt und ev. an dem senkrecht angeordneten Aufnahme gestell 10'' anliegt.

In Fig. 20 ist eine dritte Stellung und Lage von drei Aufnahme gestellen 10'' in dem erfindungsgemäßen Geschirrkorb 1'' zur Aufnahme von sehr langstieligen Gläsern 25 und von Tassen 22 gezeigt, wobei ein Aufnahme gestell 10'' in der obersten unter einem flachen Winkel zu den Längsdrähten 3'' des Gitterkorbes 2'' verlaufenden Öffnung 17''a der Aufnahmewange 15'' und ein zweites Aufnahme gestell 10'' in der äußerst rechten senkrechten Öffnung 16''d der Aufnahmewange 15'' eingesetzt ist, so daß die eingelagerten sehr langstieligen Gläser 25 zwischen dem leicht schräg angeordneten Aufnahme gestell 10'' und dem senkrecht angeordneten Aufnahme gestell 10'' liegt. Ein weiteres Aufnahme gestell 10'' ist in der unteren linken unter einem flachen Winkel zu den Längsdrähten 3'' des Gitterkorbes 2'' verlaufenden Öffnung 17''d der Aufnahmewange 15'' eingesetzt und kann zur Aufnahme von Tassen 22 oder

Bechergläsern 24 dienen.

In Fig. 21 wird die Verwendung von zwei Aufnahmestellen 10'' zur Einlagerung von Tassen 22 und/oder Bechergläsern 24 in zwei Ebenen übereinander bei Anordnung der Aufnahmestelle 10'' in dem erfindungsgemäßen Geschirrkorb 1'' in einer vierten Stellung und Lage gezeigt, wobei ein Aufnahmestell 10'' in der unteren linken unter einem flachen Winkel zu den Längsdrähten 3'' des Gitterkorbes 2'' verlaufenden Öffnung 17''d der Aufnahmewange 15'' und das zweite Aufnahmestell 10'' in der mittleren unter einem flachen Winkel zu den Längsdrähten 3'' des Gitterkorbes 2'' verlaufenden Öffnung 17''c der Aufnahmewange 15'' eingesetzt ist. Das dritte Aufnahmestell 10'', welches für die Einlagerung der Tassen nicht benötigt wird, ist in eine obere, der Stirnseite 6'' des Gitterkorbes 2'' nächstliegende senkrechte Öffnung 16''a der Aufnahmewange 15'' eingesetzt, muß also nicht vom Benutzer der Haushalt-Geschirrspülmaschine herausgenommen und an gesonderter Stelle aufbewahrt werden und dient ev. noch zum Schutz der eingelagerten oberen Tassen 22. Auch in dieser vierten Lage und Stellung der Aufnahmestelle 10'' ist der Aufnahmeraum des Gitterkorbes 2'' durch die zusätzlichen Aufnahmestelle 10'' nicht wesentlich eingeschränkt, wie durch den eingezeichneten eingelagerten Topf 23 angedeutet, und es wird noch zusätzlich die Möglichkeit zur Unterbringung von weiteren zu reinigenden Geschirrtteilen, im Ausführungsbeispiel von zu reinigenden Tassen 22 in zwei Ebenen übereinander, eröffnet.

In Fig. 22 ist eine fünfte Stellung und Lage von drei Aufnahmestellen 10'' in dem erfindungsgemäßen Geschirrkorb 1'' zur Aufnahme von sehr hohen Bechergläsern 26 gezeigt, wobei ein Aufnahmestell 10'' in der oberen senkrechten Öffnung 16''a der Aufnahmewange 15'' und ein weiteres Aufnahmestell 10'' in der unteren linken unter einem flachen Winkel zu den Längsdrähten 3'' des Gitterkorbes 2'' verlaufenden Öffnung 17''d der Aufnahmewange 15'' eingesetzt ist, so daß die eingelagerten sehr hohen Bechergläser 26 auf dem leicht schräg angeordneten Aufnahmestell 10'' aufliegen und an dem senkrecht angeordneten Aufnahmestell 10'' anliegen. Das dritte Aufnahmestell 10'' ist in der unteren rechten unter einem flachen Winkel zu den Längsdrähten 3'' des Gitterkorbes 2'' verlaufenden Öffnung 17''e der Aufnahmewange 15'' eingesetzt und dient zur zusätzlichen Aufnahme von Tassen 22.

In Fig. 23 wird die Verwendung von drei Aufnahmestellen 10'' zur Einlagerung von kleinen Gläsern 27, z. B. Schnapsgläsern, und Bechergläsern 24 in zwei Ebenen übereinander und Tassen 22 bei Anordnung der Aufnahmestelle 10'' in dem erfindungsgemäßen Geschirrkorb 1'' in einer sechsten Stellung und Lage gezeigt, wobei ein Aufnahmestell 10'' in der unteren linken unter einem flachen Winkel zu den Längsdrähten 3'' des Gitterkorbes 2'' verlaufenden Öffnung 17''d der Aufnahmewange 15'' zur Lagerung der Bechergläser 24 und das zweite Aufnahmestell 10'' in der zweitobersten unter einem flachen Winkel zu den Längsdrähten 3'' des Gitterkorbes 2'' verlaufenden Öffnung 17''b der Aufnahmewange 15'' zur Einlagerung der kleinen Gläser 27 eingesetzt ist. Das dritte Aufnahmestell 10'' ist in der unteren rechten unter einem flachen Winkel zu den Längsdrähten 3'' des Gitterkorbes 2'' verlaufenden Öffnung 17''e der Aufnahmewange 15'' eingesetzt und dient zur zusätzlichen Aufnahme von Tassen 22.

Sollte keines der Aufnahmestelle 10'' benötigt werden, so können zwei dieser Aufnahmestelle 10'' in den

beiden der Stirnseite 6'' des Gitterkorbes 2'' benachbarten senkrechten Öffnungen 16''a, 16''b der Aufnahmewange 15'' und eines der Aufnahmestelle 10'' in der linken unteren unter einem flachen Winkel zu den Längsdrähten 3'' des Gitterkorbes 2'' verlaufenden Öffnung 17''d der Aufnahmewange 15'' aufbewahrt werden, ohne die Einlagerung von zu reinigenden Geschirrtteilen zu stören (siehe Fig. 24). Die Aufnahmestelle 10'' müssen also, wenn sie nicht zur Einlagerung von zu reinigenden Geschirrtteilen benötigt werden, nicht vom Benutzer der Haushalt-Geschirrspülmaschine herausgenommen und an gesonderter Stelle aufbewahrt werden.

#### Patentansprüche

1. Geschirrkorb für eine Haushalt-Geschirrspülmaschine bestehend aus einem von Längs- und Querdrahten gebildeten Gitterkorb mit wenigstens einem versetzbaren Aufnahmestell, dadurch gekennzeichnet, daß das Aufnahmestell (10, 10', 10'') an verschiedenen Stellen und in verschiedenen Lagen in dem Gitterkorb (2, 2', 2'') angeordnet werden kann.
2. Geschirrkorb nach Anspruch 1, dadurch gekennzeichnet, daß sich das Aufnahmestell (10, 10', 10'') zwischen zwei gegenüberliegenden Seiten (5, 5', 5'') des Gitterkorbes (2, 2', 2'') erstreckt.
3. Geschirrkorb nach Anspruch 1 oder 2, dadurch gekennzeichnet, daß das Aufnahmestell (10, 10', 10'') aus einer Vielzahl in einer Reihe angeordneter und zu einem Gestell verbundener vorstehender Stacheln (11, 11', 11'') gebildet ist.
4. Geschirrkorb nach einem der Ansprüche 1 bis 3, dadurch gekennzeichnet, daß das Aufnahmestell (10) aus einer Vielzahl in einer Reihe angeordneter und zu einem Gestell verbundener U-förmiger Stacheln (11) gebildet ist.
5. Geschirrkorb nach Anspruch 4, dadurch gekennzeichnet, daß das Aufnahmestell (10) mit einem Verbindungssteg (12) des "U" der U-förmigen Stacheln (11) parallel zu Längsdrähten (3) eines Gitterkorbes (2) und mit einem dem Durchmesser von eingelagerten Tellern (20) angepaßten Abstand von einer Stirnseite (6) des Gitterkorbes (2) angeordnet ist.
6. Geschirrkorb nach Anspruch 4, dadurch gekennzeichnet, daß der Verbindungssteg (12) des "U" der U-förmigen Stacheln (11) des Aufnahmestelles (10) in einem steilen Winkel zu den Längsdrähten (3) des Gitterkorbes (2) steht, und das Aufnahmestell (10) an einem, den Gitterkorb (2) als oberer Abschluß umrandeten Abschlußdraht (7) auf jeder Seite (5) des Gitterkorbes (2) eingehängt ist.
7. Geschirrkorb nach Anspruch 4, dadurch gekennzeichnet, daß der Verbindungssteg (12) des "U" der U-förmigen Stacheln (11) des Aufnahmestelles (10) in einem flachen Winkel zu den Längsdrähten (3) des Gitterkorbes (2) steht, und das Aufnahmestell (10) in an dem jeweiligen Abschlußdraht (7) jeder Seite (5) des Gitterkorbes (2) so eingehängt ist, daß es oberhalb des Abschlußdrahtes (7) angeordnet ist.
8. Geschirrkorb nach Anspruch 4, dadurch gekennzeichnet, daß das Aufnahmestell (10) unmittelbar neben der Stirnseite (6) des Gitterkorbes (2) angeordnet ist.
9. Geschirrkorb nach einem der Ansprüche 4 bis 8,

dadurch gekennzeichnet, daß der steile Winkel zu den Längsdrähten (3) des Gitterkorbes (2) ca. 60° und der flache Winkel zu den Längsdrähten (3) des Gitterkorbes (2) ca. 10° beträgt.

10. Geschirrkorb nach einem der Ansprüche 1 bis 3, dadurch gekennzeichnet, daß das Aufnahmegerüst (11') aus einer Vielzahl in einer Reihe angeordneter und zu einem Gestell verbundener U-förmiger Stacheln (11') mit einem seitlichen Stachel (13') gebildet ist, wobei der seitliche Stachel (13') in seitlicher Fortsetzung eines Verbindungssteges (12') des "U" ausgebildet ist.

11. Geschirrkorb nach Anspruch 10, dadurch gekennzeichnet, daß das Aufnahmegerüst (10') mit dem Verbindungssteg (12') des "U" der U-förmigen Stacheln (11') und der seitliche Stachel (13') parallel zu Längsdrähten (3') eines Gitterkorbes (2') und mit einem dem Durchmesser eingelagerter Teller (20) angepaßten Abstand von einer Stirnseite (6') des Gitterkorbes (2') angeordnet ist.

12. Geschirrkorb nach Anspruch 10, dadurch gekennzeichnet, daß der Verbindungssteg (12') des "U" der U-förmigen Stacheln (11') und der seitliche Stachel (13') des Aufnahmegerüsts (10') in einem steilen Winkel zu den Längsdrähten (3') des Gitterkorbes (2') steht und das Aufnahmegerüst (10') an einem, den Gitterkorb (2') als oberer Abschluß umrandeten Abschlußdraht (7') auf jeder Seite (5') des Gitterkorbes (2') eingehängt ist.

13. Geschirrkorb nach Anspruch 10, dadurch gekennzeichnet, daß der Verbindungssteg (12') des "U" der U-förmigen Stacheln (11') und der seitliche Stachel (13') des Aufnahmegerüsts (10') in einem steilen Winkel zu den Längsdrähten (3') des Gitterkorbes (2') steht und das Aufnahmegerüst (10') an dem jeweiligen Abschlußdraht (7') jeder Seite (5') des Gitterkorbes (2') so eingehängt ist, daß es noch in den Gitterkorb (2') einragt.

14. Geschirrkorb nach Anspruch 10, dadurch gekennzeichnet, daß der Verbindungssteg (12') des "U" der U-förmigen Stacheln (11') und der seitliche Stachel (13') des Aufnahmegerüsts (10') in einem steilen Winkel zu den Längsdrähten (3') des Gitterkorbes (2') steht und das Aufnahmegerüst (10') an dem jeweiligen Abschlußdraht (7') jeder Seite (5') des Gitterkorbes (2') eingehängt ist und auf den Längsdrähten (3') des Gitterkorbes (2') aufsteht.

15. Geschirrkorb nach Anspruch 10, dadurch gekennzeichnet, daß das Aufnahmegerüst (10') unmittelbar neben der Stirnseite (6') des Gitterkorbes (2') angeordnet ist.

16. Geschirrkorb nach einem der Ansprüche 10 bis 15, dadurch gekennzeichnet, daß der steile Winkel zu den Längsdrähten (3') des Gitterkorbes (2') ca. 70° beträgt.

17. Geschirrkorb nach einem der Ansprüche 1 bis 3, dadurch gekennzeichnet, daß das Aufnahmegerüst (10') aus einer Vielzahl in einer Reihe angeordneter und zu einem Gestell verbundener Einzelstacheln (11'') gebildet ist.

18. Geschirrkorb nach Anspruch 17, dadurch gekennzeichnet, daß ein jeweils äußerste Einzelstachel (13'') des Aufnahmegerüsts (10'') eine auswärtsgerichtete Kröpfung (14'') aufweist, die in Einbaulage in eine Öffnung (16''a, 16''b, 16''c, 16''d, 17''a, 17''b, 17''c, 17''d, 17''e) einer von an sich gegenüberliegenden Seiten (5'') des Geschirrkorbes (1'') angeordneten Aufnahmewangen (15'') einragt.

19. Geschirrkorb nach Anspruch 17 oder 18, dadurch gekennzeichnet, daß die Aufnahmewange (15'') zur Aufnahme von Aufnahmegerüsten (10'') an verschiedenen Stellen angeordnete, in etwa senkrechte Öffnungen (16''a, 16''b, 16''c, 16''d) und im Einbauzustand unter einem flachen Winkel zu den Längsdrähten (3'') eines Gitterkorbes (2'') verlaufende Öffnungen (17''a, 17''b, 17''c, 17''d, 17''e) aufweist.

20. Geschirrkorb nach einem der Ansprüche 17 bis 19, dadurch gekennzeichnet, daß zwei Aufnahmegerüste (10'') in zwei nebeneinanderliegende senkrechte Öffnungen (16''c, 16''d) der Aufnahmewange (15'') eingesetzt sind.

21. Geschirrkorb nach einem der Ansprüche 17 bis 19, dadurch gekennzeichnet, daß ein Aufnahmegerüst (10'') in der obersten unter einem flachen Winkel zu den Längsdrähten (3'') des Gitterkorbes (2'') verlaufenden Öffnung (17''a) der Aufnahmewange (15''), ein weiteres Aufnahmegerüst (10'') in der unteren rechten unter einem flachen Winkel zu den Längsdrähten (3'') des Gitterkorbes (2'') verlaufenden Öffnung (17''e) der Aufnahmewange (15'') und ein drittes Aufnahmegerüst (10'') in der äußersten rechten senkrechten Öffnung (16''d) der Aufnahmewange (15'') eingesetzt ist.

22. Geschirrkorb nach einem der Ansprüche 17 bis 19, dadurch gekennzeichnet, daß ein Aufnahmegerüst (10'') in der obersten unter einem flachen Winkel zu den Längsdrähten (3'') des Gitterkorbes (2'') verlaufenden Öffnung (17''a) der Aufnahmewange (15''), ein zweites Aufnahmegerüst (10'') in der äußersten rechten senkrechten Öffnung (16''d) der Aufnahmewange (15'') und ein weiteres Aufnahmegerüst (10'') in der unteren linken unter einem flachen Winkel zu den Längsdrähten (3'') des Gitterkorbes (2'') verlaufenden Öffnung (17''d) der Aufnahmewange (15'') eingesetzt ist.

23. Geschirrkorb nach einem der Ansprüche 17 bis 19, dadurch gekennzeichnet, daß ein Aufnahmegerüst (10'') in der unteren linken unter einem flachen Winkel zu den Längsdrähten (3'') des Gitterkorbes (2'') verlaufenden Öffnung (17''d) der Aufnahmewange (15''), das zweite Aufnahmegerüst (10'') in der mittleren unter einem flachen Winkel zu den Längsdrähten (3'') des Gitterkorbes (2'') verlaufenden Öffnung (17''c) der Aufnahmewange (15'') und das dritte Aufnahmegerüst (10'') in eine obere, der Stirnseite (6'') des Gitterkorbes (2'') nächstliegende senkrechte Öffnung (16''a) der Aufnahmewange (15'') eingesetzt ist.

24. Geschirrkorb nach einem der Ansprüche 17 bis 19, dadurch gekennzeichnet, daß ein Aufnahmegerüst (10'') in der oberen senkrechten Öffnung (16''a) der Aufnahmewange (15''), ein weiteres Aufnahmegerüst (10'') in der unteren linken unter einem flachen Winkel zu den Längsdrähten (3'') des Gitterkorbes (2'') verlaufenden Öffnung (17''d) der Aufnahmewange (15'') und das dritte Aufnahmegerüst (10'') in der unteren rechten unter einem flachen Winkel zu den Längsdrähten (3'') des Gitterkorbes (2'') verlaufenden Öffnung (17''e) der Aufnahmewange (15'') eingesetzt ist.

25. Geschirrkorb nach einem der Ansprüche 17 bis 19, dadurch gekennzeichnet, daß ein Aufnahmegerüst (10'') in der unteren linken unter einem flachen Winkel zu den Längsdrähten (3'') des Gitterkorbes (2'') verlaufenden Öffnung (17''d) der Aufnahme-

wange (15''), das zweite Aufnahmegerüst (10'') in der zweitobersten unter einem flachen Winkel zu den Längsdrähten (3'') des Gitterkorbes (2'') verlaufenden Öffnung (17''b) der Aufnahmewange (15'') und das dritte Aufnahmegerüst (10'') ist in der unteren rechten unter einem flachen Winkel zu den Längsdrähten (3'') des Gitterkorbes (2'') verlaufenden Öffnung (17''e) der Aufnahmewange (15'') eingesetzt ist.

26. Geschirrkorb nach einem der Ansprüche 17 bis 19, dadurch gekennzeichnet, daß zwei der Aufnahmegerüste (10'') in den beiden der Stirnseite (6'') des Gitterkorbes (2'') benachbarten senkrechten Öffnungen (16''a, 16''b) der Aufnahmewange (15'') und eines der Aufnahmegerüste (10'') in der linken unteren unter einem flachen Winkel zu den Längsdrähten (3'') des Gitterkorbes (2'') verlaufenden Öffnung (17''d) der Aufnahmewange (15'') aufbewahrt werden können.

27. Geschirrkorb nach einem der Ansprüche 17 bis 26, dadurch gekennzeichnet, daß der flache Winkel zu den Längsdrähten (3'') des Gitterkorbes (2'') ca. 10° beträgt.

Hierzu 4 Seite(n) Zeichnungen

25

30

35

40

45

50

55

60

65

- Leerseite -



Fig. 2

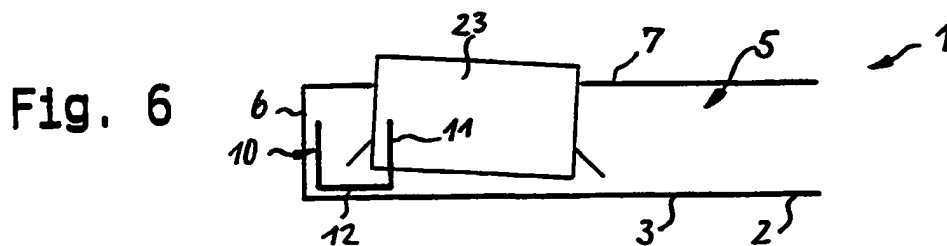
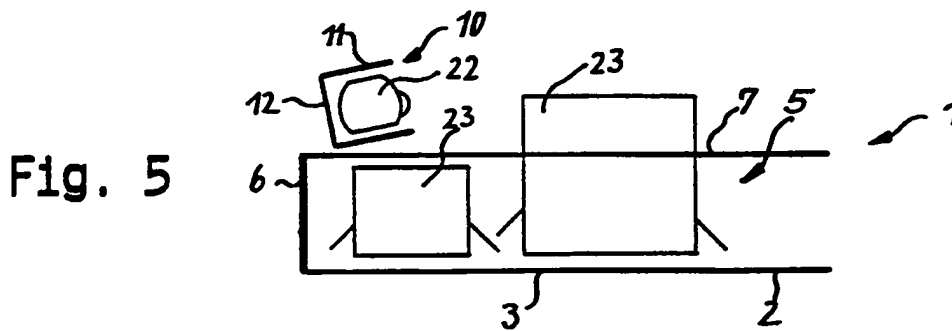
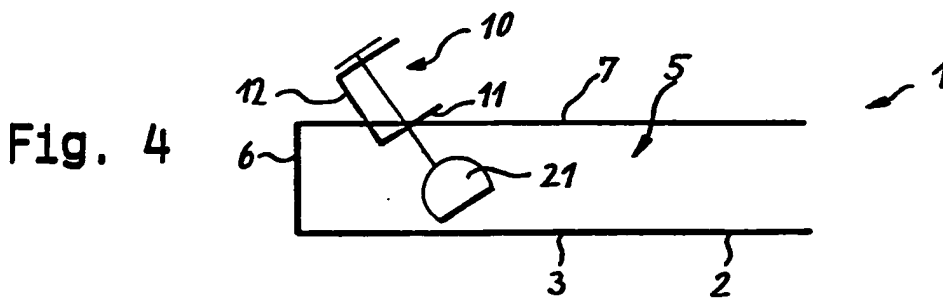
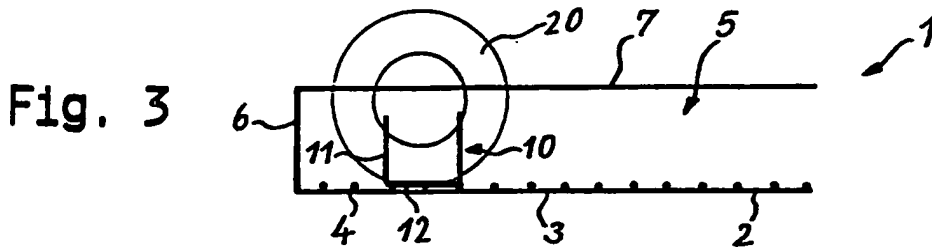


Fig. 8

Fig. 7

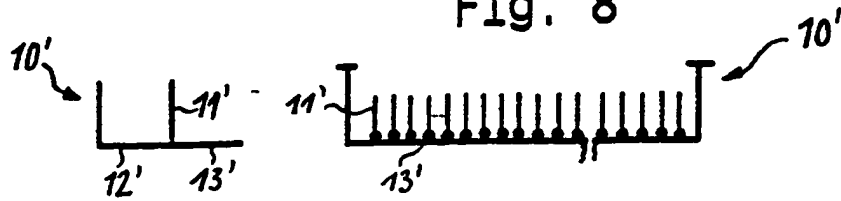


Fig. 9

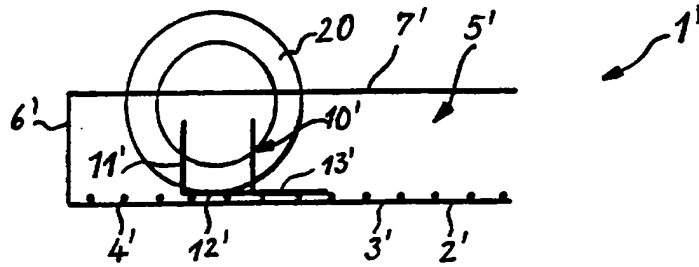


Fig. 10

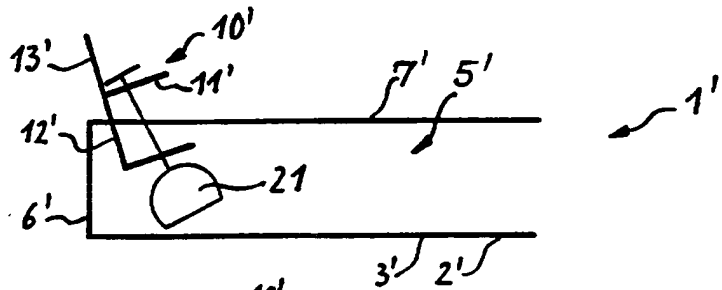


Fig. 11

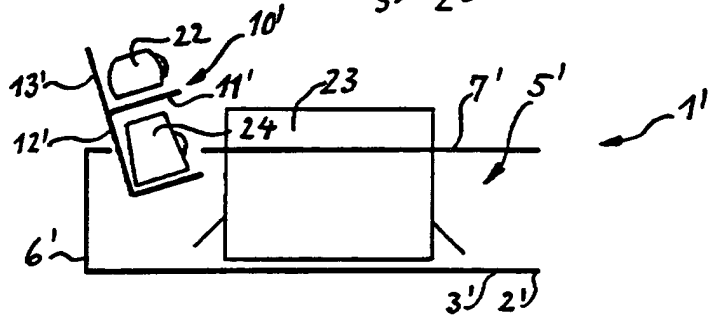


Fig. 12

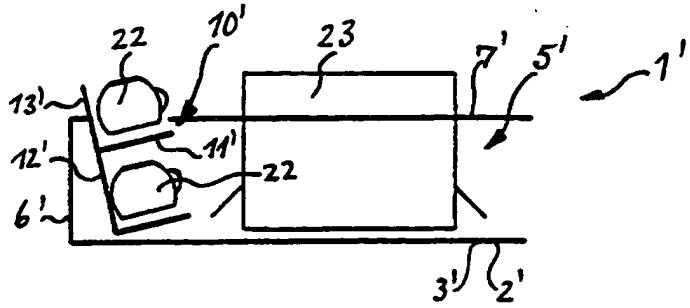


Fig. 13

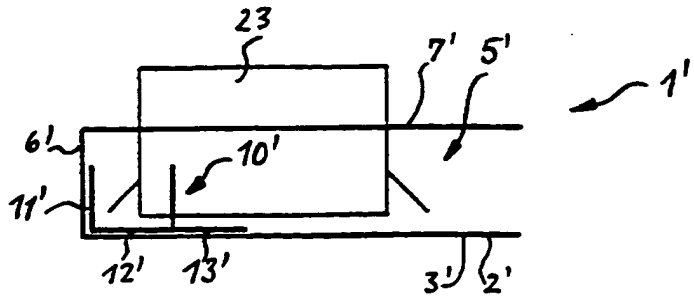
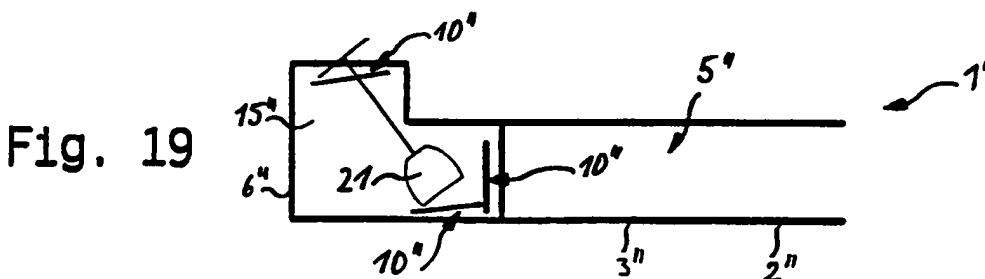
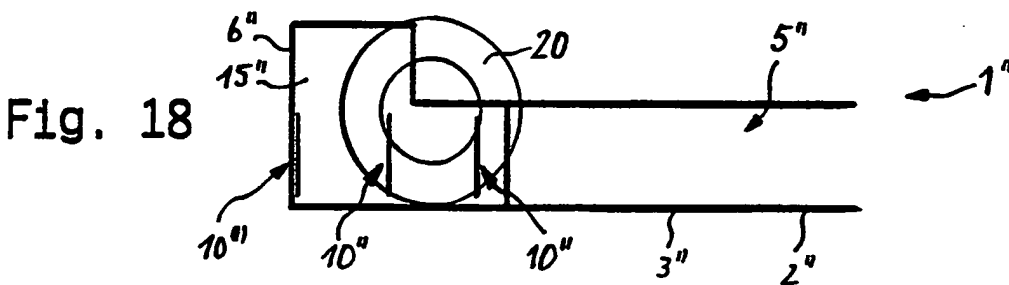
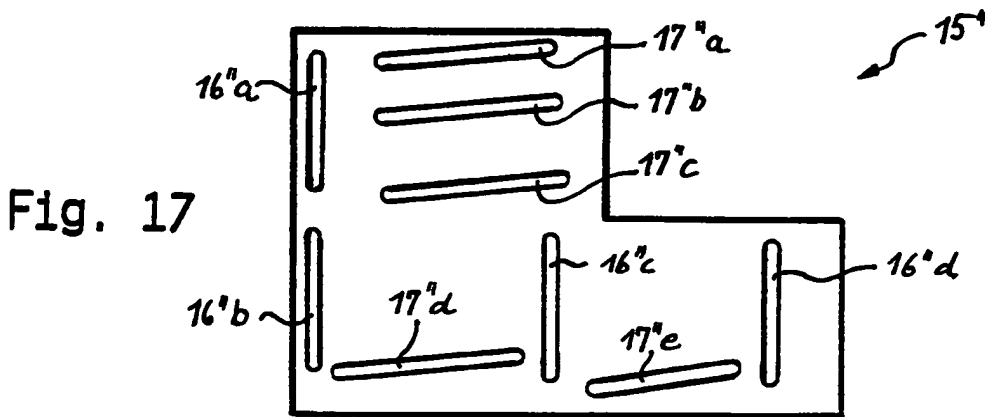
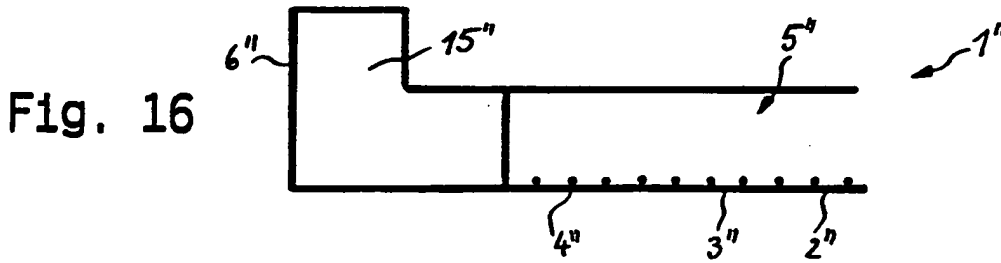
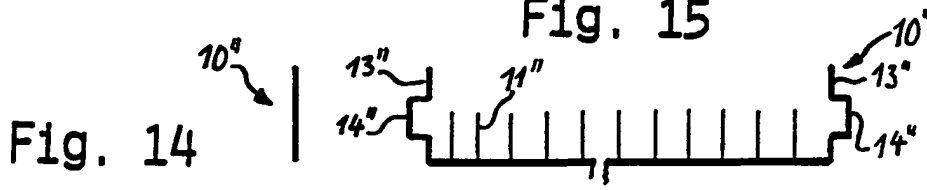
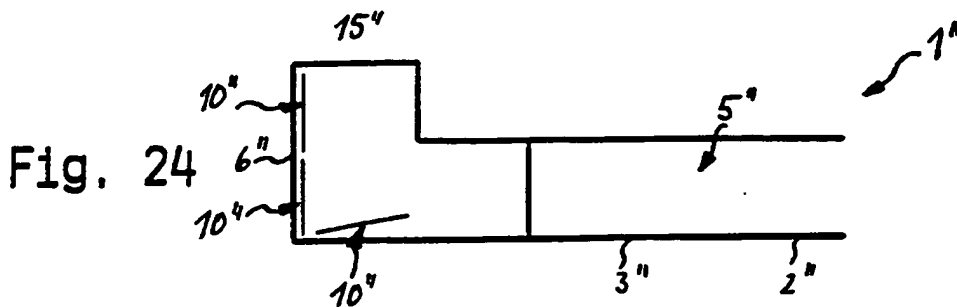
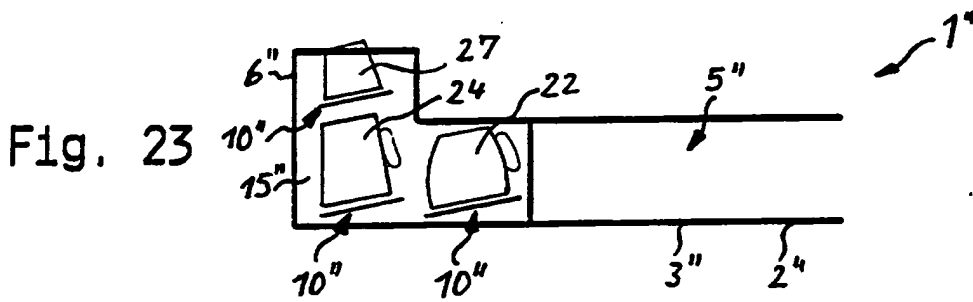
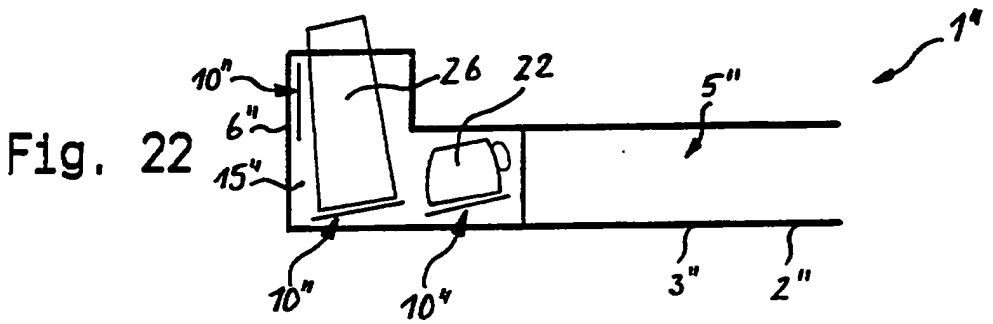
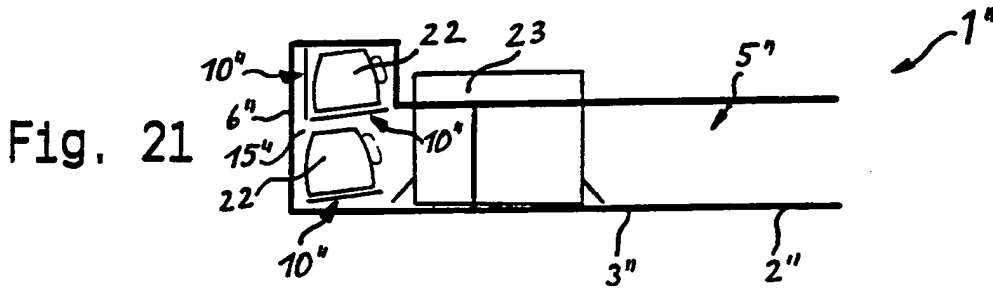
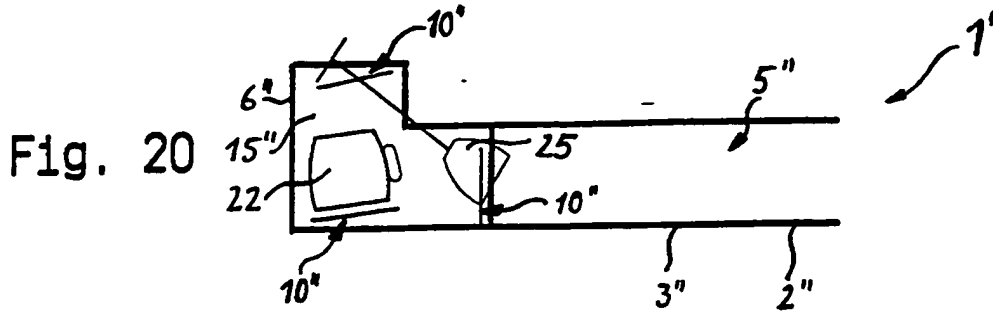


Fig. 15





**This Page is Inserted by IFW Indexing and Scanning  
Operations and is not part of the Official Record**

**BEST AVAILABLE IMAGES**

Defective images within this document are accurate representations of the original documents submitted by the applicant.

Defects in the images include but are not limited to the items checked:

- BLACK BORDERS
- IMAGE CUT OFF AT TOP, BOTTOM OR SIDES
- FADED TEXT OR DRAWING
- BLURRED OR ILLEGIBLE TEXT OR DRAWING
- SKEWED/SLANTED IMAGES
- COLOR OR BLACK AND WHITE PHOTOGRAPHS
- GRAY SCALE DOCUMENTS
- LINES OR MARKS ON ORIGINAL DOCUMENT
- REFERENCE(S) OR EXHIBIT(S) SUBMITTED ARE POOR QUALITY
- OTHER: \_\_\_\_\_

**IMAGES ARE BEST AVAILABLE COPY.**

**As rescanning these documents will not correct the image problems checked, please do not report these problems to the IFW Image Problem Mailbox.**